

# Tilt Wall Mount

ENGLISH

Read the entire instruction manual before you start installation and assembly. If you have any questions regarding any of the instructions or warnings, please contact your local distributor for assistance.

**CAUTION:** Use with products heavier than the rated weights indicated may result in instability causing possible injury.

- Mounts must be attached as specified in assembly instructions. Improper installation may result in damage or serious personal injury.
- Safety gear and proper tools must be used. This product should only be installed by professionals.
- This product is designed to be installed only on solid concrete walls or brick walls.
- Make sure that the supporting surface will safely support the combined weight of the equipment and all attached hardware and components.
- Use the mounting screws provided and DO NOT OVER TIGHTEN mounting screws
- This product contains small items that could be a choking hazard if swallowed. Keep these items away from children.
- This product is intended for indoor use only. Using this product outdoors could lead to product failure and personal injury.

**IMPORTANT:** Ensure that you have received all parts according to the component checklist prior to installation. If any parts are missing or faulty, telephone your local distributor for a replacement.

**MAINTENANCE:** Check that the bracket is secure and safe to use at regular intervals (at least every three months).

GERMAN

Bitte vor Beginn der Montage und Zusammenbau das ganze Handbuch durchlesen. Bitte sich mit dem Händler vor Ort bei Fragen zur Anleitung oder Warnungen in Verbindung setzen.

**VORSICHT:** Bei Verwendung mit Produkten, die das zulässige Gewicht überschreiten, können Schäden oder möglicherweise Verletzungen die Folge sein.

- Halterungen sollen entsprechend den Montageanweisungen angebracht werden. Eine unsachgemäße Montage kann Schäden oder Verletzungen zur Folge haben.
- Sicherheitsausrüstung und geeignete Werkzeuge verwenden. Die Montage des Produktes sollte nur von Fachleuten durchgeführt werden.
- Dieses Produkt kann nur auf massiven Beton- oder Ziegelwänden montiert werden.
- Die tragenden Oberflächen sollten das gesamte Gewicht von Geräten und allen zusätzlichen Bauteilen sicher aushalten können.
- Nur die mitgelieferten Einbauschrauben verwenden und die Schrauben NICHT ZU FEST ANZIEHEN.
- Dieses Produkt enthält Kleinteile, die Erstickungsgefahr beim Verschlucken hervorrufen können. Diese Teile von Kindern fernhalten.
- Dieses Produkt nur im Innenraum verwenden. Verwendung des Produktes im Außenbereich kann zu Verletzungen und Schäden führen.

**WICHTIG:** Vor der Montage bitte alle erhaltenen Bauteile mit der Bauteilliste abgleichen. Bei beschädigten oder fehlenden Teilen den Händler vor Ort nach Ersatzteilen fragen.

**WARTUNG:** Die Halterungsklammer regelmäßig auf Sicherheit und Stabilität prüfen (am besten alle drei Monate).

FRANÇ AIS

Lisez entièrement le guide d'utilisateur avant de commencer l'installation et le montage. Si vous avez des questions concernant les instructions ou les avertissements, veuillez contacter votre distributeur local pour une assistance.

**ATTENTION:** L'utilisation de produits plus lourds que les poids nominaux indiqués peut entraîner une instabilité causant des blessures potentielles.

- Les supports doivent être joints comme spécifié dans les instructions de montage. Une mauvaise installation peut entraîner des dommages ou de graves blessures aux personnes.
- Un équipement de sécurité et les outils appropriés doivent être utilisés. Ce produit devrait être installé uniquement par des professionnels.
- Ce produit est conçu pour être installé uniquement sur des murs en béton massif ou en brique.
- Assurez-vous que la surface de soutien supporte en sécurité le poids combiné de l'équipement et de tous les matériaux et composants associés.
- Utilisez les vis de montage fournies et NE SERREZ PAS TROP les vis de montage
- Ce produit contient de petites pièces qui peuvent causer un étouffement si elles sont avalées. Éloignez ces pièces des enfants.
- Ce produit est prévu uniquement pour une utilisation à l'intérieur. L'utilisation de ce produit à l'extérieur peut entraîner une défaillance du produit ou des blessures aux personnes.

**IMPORTANT:** Avant l'installation, assurez-vous que vous avez reçu toutes les pièces selon la liste de vérification des composants. Si une pièce est manquante ou endommagée, téléphonez à votre distributeur local pour qu'il la remplace.

**MAINTENANCE:** A intervalles réguliers (au moins tous les trois mois) vérifiez que le support est d'utilisation sûre et fiable

HRVATSKI

Pročitajte cijeli priručnik s uputama prije početka instalacije i montaže. Ako imate bilo kakvo pitanje u vezi bilo od instrukcija ili upozorenja, molimo obratite se lokalnom distributeru za pomoć.

**OPREZ:** Uporaba proizvoda težih od nazivne težine može dovesti do nestabilnosti i uzrokovati oštećenja.

Nosač mora biti montiran kao što je navedeno u uputi za montažu. Neispravna montaža može dovesti do oštećenja ili ozbiljnih ozljeda. Obavezna je uporaba sigurnosne opreme i odgovarajućeg alata. Ovaj proizvod bi trebao instalirati samo profesionalac.

Ovaj proizvod je osmišljen kako bi se montirao na drvene stupove, zidove, betonske zidove ili opeke.

Uvjerite se da nosivi zid može sigurno izdržati kombiniranu težinu opreme i sve spojene komponente nosača.

Zategnite vijke čvrsto, ali ne prejako zategnuti jer može doći do oštećenja vijka.

Ovaj proizvod sadrži male stvari koje bi mogle uzrokovati gušenje ako se progutaju. Držite ove stvari izvan dohvata djece.

Ovaj proizvod namijenjen je samo za unutarnju uporabu. Koristići ovaj proizvod na otvorenom može dovesti do kvara proizvoda, opreme i tjelesne ozljede.

**VAŽNO:** Prije instalacije provjerite jeste li dobili sve dijelove prema listi isporučениh dijelova. Ukoliko neki dijelovi nedostaju ili su neispravni, nazovite svog lokalnog distributera za zamjenu.

**ODRŽAVANJE:** Provjerite je li nosač učvršćen i siguran za upotrebu u redovitim vremenskim intervalima (najmanje svaka tri mjeseca).

SRPSKI

Pročitajte celi priručnik sa uputstvima pre početka instalacije i montaže. Ako imate bilo kakvo pitanje u vezi bilo koje instrukcije ili upozorenja, molimo Vas da se obratite lokalnom distributeru za pomoć.

**PAZNJA:** Upotreba proizvoda težih od nazivne težine može dovesti do nestabilnosti i uzrokovati oštećenja.

Nosač mora biti montiran kao što je navedeno u uputstvu za montažu. Pogrešna montaža može dovesti do oštećenja ili ozbiljnih povreda. Obavezna je upotreba sigurnosne opreme i odgovarajućeg alata. Ovaj proizvod bi trebao montirati samo profesionalac.

Ovaj proizvod je osmišljen kako bi se montirao na drvene stubove, zidove, betonske zidove ili zidove od opeke.

Uverite se da noseći zid (na koji se montira nosač) može sigurno izdržati kombinovanu (zbirnu) težinu opreme i svih spojenih komponenti nosača.

Zategnite šrafove čvrsto, ali ne prejako, jer može doći do oštećenja šrafova.

Ovaj proizvod sadrži sitne delove koje bi mogle uzrokovati gušenje ako se progutaju. Držite ove stvari izvan domašaja dece.

Ovaj proizvod namenjen je samo za unutrašnju upotrebu. Korišćenje proizvoda na otvorenom može dovesti do kvara proizvoda, opreme i neželjenih povreda.

**VAŽNO:** Pre montaže proverite jeste li dobili sve delove prema listi isporučениh delova. Ukoliko neki delovi nedostaju ili su neispravni, nazovite svog lokalnog distributera za zamenu.

**ODRŽAVANJE:** Proverite je li nosač učvršćen i siguran za upotrebu u redovnim vremenskim intervalima (najmanje svaka tri meseca).

ITALIANA

Leggere l'intero manuale di istruzioni prima di iniziare l'installazione e il montaggio. Se avete domande riguardanti qualsiasi delle istruzioni o avvisi, si prega di contattare il rivenditore locale per assistenza.

**ATTENZIONE:** l'uso di prodotti più pesanti del peso nominale può causare instabilità e provocare danni.

Il vettore deve essere montato come specificato nelle istruzioni per l'installazione. Un'errata installazione può causare danni o lesioni gravi.

**Uso obbligatorio di attrezzature di sicurezza e gli strumenti adeguati. Questo prodotto deve solo installare un professionista.**

Questo prodotto è progettato per essere montato su pali di legno, muri, cemento o muri di mattoni.

Assicurarsi che il muro portante può tranquillamente sopportare il peso combinato di apparecchiature e tutti i componenti collegati.

Serrare le viti con fermezza, ma non stringere troppo in quanto ciò potrebbe danneggiare le viti.

Questo prodotto contiene piccoli oggetti che potrebbero causare soffocamento per ingestione. Tenere queste cose fuori dalla portata dei bambini.

Questo prodotto è destinato esclusivamente ad uso interno. L'utilizzo di questo prodotto all'aperto potrebbe portare al fallimento del prodotto e lesioni personali.

**IMPORTANTE:** Prima dell'installazione, assicurarsi di avere tutti i pezzi alla lista delle parti fornite. In caso di parti mancanti o difettosi, contattare il rivenditore locale per la sostituzione.

**MANUTENZIONE:** Assicurarsi che la staffa è fisso e sicuro da usare ad intervalli regolari (almeno ogni tre mesi).

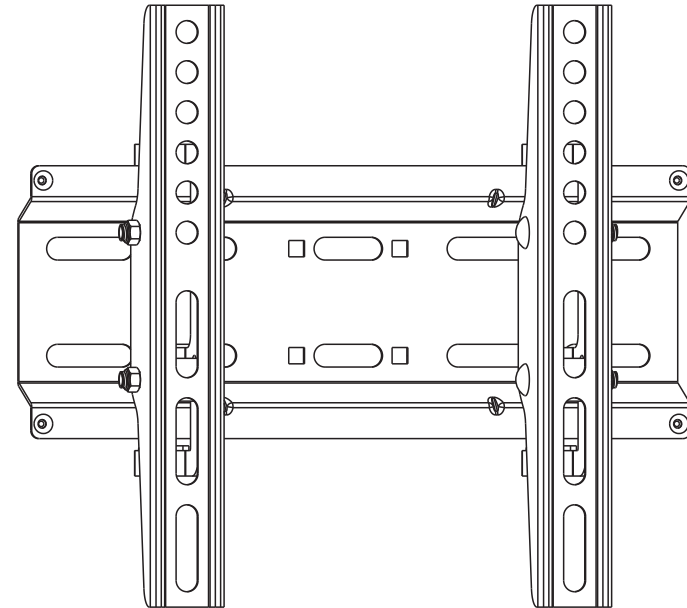
SLOVENSKI

Pred montažo oz. inštalacijo, previdno preberite navodila. Če imate kakršnokoli dodatno vprašanje, se obrnite na distributerja za pomoč.

**OPAZORIL:** Uporaba proizvodov, ki so težji od navedene teže, lahko privede do nestabilnosti ali raznih poškodb. Nosilec je potrebno namestiti tako kot je to navedeno v navodilih. Nepravilna namestitve lahko povzročijo poškodbe. Pri namestitvi morate uporabiti ustrezna orodja za namestitve in varnostno opremo. Najbolje je, da vam nosilec namesti strokovnjak. Izdelek se lahko namesti na lesene drogeve, beton ali opečnate stene. Podlaga na katero boste izdelek namestili, mora biti pripravljena in varna za tovrstno namestitve. Zdržati mora skupno maso vse opreme in vseh priključenih komponent. Vijake privijte čvrsto vendar pazite, da ne uničite navoj na vijaku. Opremo za montažo in sam nosilec hranite izven dosega otrok, saj paket vsebuje majhne predmete, ki lahko povzročijo zadušitev v primeru zaužitja. Izdelek je primeren le za interno uporabo. Izdelka ne uporabljajte na prostem, saj lahko privede do neuporabnosti izdelka ali raznih telesnih poškodb.

**POMEMBNO:** Pred namestitvijo izdelka se prepričajte, da imate vse potrebne dele za namestitve, ki so na seznamu. Če ugotovite, da v paketu nečesa ni, se obrnite na lokalnega prodajalca ali distributerja.

**VZDRŽEVANJE:** Ko ste izdelek namestili, še enkrat preverite, če je vse dobro pritrjeno. Izdelek večkrat preverjajte (najmanj na vsake tri mesece), zato da ne bi prišlo do morebitnih nevarnosti.



PLB-2522T



75x75  
100x100  
200x100  
200x200



